

ICS 71.120;83.140
G 94
备案号:37894—2013

HG

中华人民共和国化工行业标准

HG/T 3691—2012

代替 HG/T 3691—2001

工业用钢骨架聚乙烯塑料复合管件

Fittings of steel framed polyethylene plastic pipes for industry

2012-11-07 发布

2013-03-01 实施

中华人民共和国工业和信息化部 发布

目 次

前言	III
1 范围	1
2 规范性引用文件	1
3 术语和定义	1
4 原料	1
5 基本性能	2
6 要求	3
7 试验方法	4
8 检验规则	5
9 标志、包装、运输与贮存	6
附录 A(规范性附录) 电熔套筒结构及基本参数	7
附录 B(规范性附录) 弯头管件结构及基本参数	10
附录 C(规范性附录) 三通管件结构及基本参数	12
附录 D(规范性附录) 法兰管件结构及基本参数	14
附录 E(规范性附录) 常用异径管件结构及基本参数	16

前 言

本标准按照 GB/T 1.1—2009 给出的规则起草。

本标准代替 HG/T 3691—2001《工业用钢骨架聚乙烯塑料复合管件》，与 HG/T 3691—2001 相比，主要技术变化如下：

- 增加了 DN600 规格的管件(见附录 A、附录 B、附录 C、附录 D、附录 E)；
- 增加了法兰管件、弯头以及异径管件的品种(见附录 B、附录 C、附录 D、附录 E)；
- 删除了与“短期静液压强度”重复的“密封性能试验”(见 6.5)；
- 根据管件规格、种类、公称压力等特征，对附录中表格结构进行了简化与完善(见附录 A、附录 B、附录 C、附录 D、附录 E)。

本标准的附录 A、附录 B、附录 C、附录 D 和附录 E 均为规范性附录。

本标准由中国石油和化学工业联合会提出。

本标准由全国非金属化工设备标准化技术委员会(SAC/TC162)归口。

本标准起草单位：中化化工标准化研究所、华创天元实业发展有限责任公司、哈尔滨斯达维机械制造有限公司。

本标准主要起草人：李鹏、刘吉水、陶华锋、牛铭昌、梅健、王晓兵、周玮。

本标准于 2002 年 1 月首次发布，本次为第一次修订。

工业用钢骨架聚乙烯塑料复合管件

1 范围

本标准规定了工业用钢骨架聚乙烯塑料复合管件(以下简称管件)的原料、基本性能、要求、试验方法、检验规则、标志、包装、运输与贮存。

本标准适用于以冲孔钢板预制的加强骨架与聚乙烯注塑复合成型的钢骨架塑料复合管件,可用于石油、化工、医药、冶金、采矿以及船舶、市政建设、食品等行业。管件输送介质温度范围为0℃~70℃。

2 规范性引用文件

下列文件对于本文件的应用是必不可少的。凡是注日期的引用文件,仅所注日期的版本适用于本文件。凡是不注日期的引用文件,其最新版本(包括所有的修改单)适用于本文件。

GB/T 709—2006 热轧钢板和钢带的尺寸、外形、重量及允许偏差

GB/T 1033.1—2008 塑料 非泡沫塑料密度的测定 第1部分:浸渍法、液体比重瓶法和滴定法

GB/T 2828.1—2003 计数抽样检验程序 第1部分:按接收质量限(AQL)检索的逐批检验抽样计划

GB/T 2918—1998 塑料试样状态调节和试验的标准环境

GB/T 6111—2003 流体输送用热塑性塑料管材 耐内压试验方法

GB/T 6283—2008 化工产品中水分含量的测定 卡尔·费休法(通用方法)

GB/T 8806—2008 塑料管道系统 塑料部件尺寸的测量

GB/T 13021—1991 聚乙烯管材和管件炭黑含量的测定 热失重法

GB 15558.1—2003 燃气用埋地聚乙烯(PE)管道系统 第1部分:管材

GB/T 17391—1998 聚乙烯管材与管件热稳定性试验方法

HG/T 3690—2012 工业用钢骨架聚乙烯塑料复合管

3 术语和定义

下列术语和定义适用于本文件。

公称压力 nominal pressure

管件在20℃条件下输水时允许使用的最大工作压力,用符号PN表示,单位为兆帕(MPa)。

4 原料

4.1 聚乙烯

4.1.1 聚乙烯专用料

制造管件的聚乙烯应与HG/T 3690—2012中的原料相同,其基本性能应满足表1的规定。

表1 聚乙烯专用料的基本性能

项 目	性能要求
密度/(kg/m ³)	≥930
水分含量/(mg/kg)	<300
挥发分含量/(mg/kg)	<350
炭黑含量/%	2.0~2.5
热稳定性(200℃)/min	>20
耐环境应力开裂(100℃,100%,F ₀)/h	≥1000
耐气体组分(80℃,2MPa)/h	≥30
长期静液压强度(20℃,50年,95%)/MPa	≥8.0
注:炭黑含量仅适用于黑色管,耐气体组分仅适用于燃气管。	

4.1.2 聚乙烯回用料

按本标准生产管材时所产生的洁净余料、调试及工艺切削下脚料,能生产出符合本标准要求的管件,可在破碎或重新造粒后按不大于5%的比例掺入新料中回用。

4.2 钢骨架

4.2.1 低碳钢板

制作钢骨架所用的低碳钢板应符合GB/T 709—2006中普通低碳薄钢板的要求。

4.2.2 表面镀层

钢骨架表面应光滑平整,无油污、灰垢等污物,并采取适当表面处理以防生锈。

5 基本性能

5.1 管件系列

5.1.1 管件按结构分为弯头、三通、异径管件、法兰管件、电熔套筒等系列。

5.1.2 根据连接方式需求,端口结构可为法兰接头(代号F)、电熔承口(代号C)、插口(包括平口或锥形口,代号D)等型式。

5.1.3 管件公称压力的变化靠改变内嵌钢骨架的设计实现,不改变管件安装尺寸的一致性。

5.1.4 采用法兰连接时,法兰连接尺寸应符合相应的法兰标准。

5.2 电熔套筒

5.2.1 电熔套筒是具有两个同轴的承口,并在承口内壁预埋电阻丝的套筒式连接管件。根据两端承口结构差异,可以分为普通电熔套筒和过渡电熔套筒。

5.2.2 普通电熔套筒两端承口结构一致,过渡电熔套筒两端承口结构或尺寸不同,包括平口、锥形口过渡电熔和异径过渡电熔。

5.2.3 电熔套筒各承口的结构尺寸与配用管材的插口端尺寸相匹配,其壁厚、骨架强度应不低于对应管材的壁厚和骨架强度。

5.2.4 当输送介质温度、压力较低时,在满足相应设计规范的前提下,可以使用纯塑电熔套筒。

5.2.5 电熔套筒结构及基本参数见附录A。

5.3 弯头

5.3.1 弯头包括11.25°、22.5°、45°、90°四种标准角度弯头。根据连接需求,弯头管件的两个端口可分别为法兰接头结构、平口结构或锥形口结构。

5.3.2 弯头端口加工型式用两个端口结构型式代号的字母组合表示,例如“DF”。

5.3.3 45°、90°弯头管件结构及基本参数见附录 B。11.25°、22.5°弯头与 45°弯头结构类似。

5.4 三通

5.4.1 三通管件包括等径三通和变径三通两类。根据连接需求,其三端可分别为法兰接头、平口结构或锥形口结构。

5.4.2 三通加工型式用各端口结构型式代号依次表示,例如“DFD”,中间代号对应三通分支端结构型式。

5.4.3 三通管件结构及基本参数见附录 C。

5.5 法兰管件

5.5.1 法兰管件包括两种结构,一种是预埋电阻丝的电熔承口法兰管件,另一种是无电阻丝的普通插口法兰管件。

5.5.2 法兰管件与平板背压式法兰盘配合使用,法兰连接尺寸符合相应标准。

5.5.3 法兰管件结构及基本参数见附录 D。

5.6 异径管件

5.6.1 异径管件按制作工艺分为一次模制法成型、缠绕毛坯后二次加工成型两种。

5.6.2 异径管件两端可按连接需求加工成电熔连接或法兰连接结构,其连接尺寸分别与对应规格的管材端口相同。

5.6.3 异径管件端口加工型式用端口结构型式代号组合表示,例如“DF”,其中大端字母代号在前。

5.6.4 常用异径管件规格见附录 E。

5.7 公称压力的温度修正

5.7.1 温度修正系数

管件在输送 20℃ 以上介质时,其公称压力应进行修正,修正方法是以 20℃ 时公称压力乘以表 2 对应的温度修正系数。

表 2 公称压力的温度修正系数

温度 $t/^\circ\text{C}$	$0 < t \leq 20$	$20 < t \leq 30$	$30 < t \leq 40$	$40 < t \leq 50$	$50 < t \leq 60$	$60 < t \leq 70$
修正系数	1.00	0.95	0.90	0.86	0.81	0.76

5.7.2 输送特殊介质时公称压力的修正方法

5.7.2.1 管材输送的介质对聚乙烯材料有腐蚀、氧化等化学作用时,应查阅介质化学腐蚀特性,确定相应的折减系数。

5.7.2.2 输送特殊危险性介质时,应遵照相应法律法规要求。

6 要求

6.1 颜色

管件一般为黑色,也可根据管件用途由供需双方协商确定其他颜色。

6.2 外观

6.2.1 管件内表面应光滑平整,外表面应呈自然收缩状态,内外表面不允许有气泡、裂口、分解变色线及明显的划伤。管件端口应平整,密封槽内应光滑无毛刺,棱角应分明完好。

6.2.2 电熔套管内电阻丝应均匀排布无松动,接线柱牢固。

6.3 规格尺寸及尺寸偏差

电熔套筒、弯头、三通、法兰管件、异径管件的规格尺寸及尺寸偏差分别见附录 A、附录 B、附录 C、附录 D 和附录 E。

6.4 圆度

管件圆度偏差应不超过 $0.05 DN$ 。

6.5 物理机械性能

管件的物理机械性能应符合表 3 的规定。

表 3 管件物理机械性能

序号	项 目		性能要求	试验方法
1	短期静液压 强度试验	温度: 20℃; 时间: 1 h; 试验压力: 1.5 倍公称 压力	不破裂、不渗漏	见 7.11
		温度: 70℃; 时间: 165 h; 试验压力: $1.5 \times$ 0.76 倍公称压力		
2	爆破强度试验	温度: 20℃; 在 60 s~70 s 内升压至管件爆破	爆破压力不小于 3 倍 公称压力	见 7.11

6.6 电熔管件的电阻

电熔管件的电阻范围不超过设计值的 $\pm 10\%$ 。

7 试验方法

7.1 试验状态调节和试验的标准环境

试样状态调节和试验的标准环境符合 GB/T 2918—1998 的规定, 温度 $(23 \pm 2)^\circ\text{C}$, 试样状态调节时间不少于 24 h。

7.2 外观检查

外观检查采用目视观测, 内壁可借助光源观察。

7.3 几何尺寸测定

7.3.1 管件长度

管件长度用精度不低于 1 mm 的量具测量。

7.3.2 内、外径

内、外径按 GB/T 8806—2008 的规定测量。

7.3.3 其他尺寸

其他尺寸用精度不低于 0.02 mm 的量具测量。

7.4 圆度测定

用精度不低于 1 mm 的量具, 测量同一截面上最大、最小内径, 其差值即为管件的圆度偏差。

7.5 密度测定

密度按 GB/T 1033.1—2008 规定进行。

7.6 水分含量测定

水分含量按 GB/T 6283—2008 规定进行, 试样不进行状态调节。

7.7 挥发分含量测定

挥发分含量按 GB 15558.1—2003 中的附录 C 测定。

7.8 炭黑含量测定

炭黑含量按 GB/T 13021—1991 规定进行。

7.9 热稳定性试验

热稳定性按 GB/T 17391—1998 规定进行测定。

7.10 耐气体组分试验

耐气体组分按 GB 15558.1—2003 中的附录 D 测定。

7.11 管件物理机械性能的测定

7.11.1 管件短期静液压强度试验和爆破强度试验按 GB/T 6111—2003 的规定进行。

7.11.2 管件的性能用组合件的性能表示。以 45°弯头为例,其组合件连接方式见图 1。

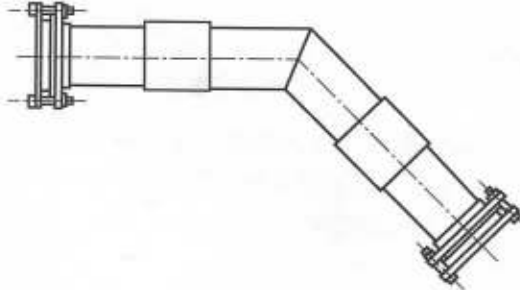


图 1

7.12 电阻测量

采用双壁电桥或小电流电阻测试仪测量电阻,并按电阻丝温度-电阻率系数修正到设计标准温度,精确到 0.1 Ω 。

8 检验规则

8.1 总则

管件需经生产厂质量检验部门检验合格并附有合格证方可出厂。

8.2 检验分类

检验分为出厂检验和型式检验。

8.3 出厂检验

8.3.1 出厂检验项目

出厂检验项目为 6.1、6.2、6.3、6.4、6.6 和 6.5 中 20 $^{\circ}\text{C}$ 短期静液压强度试验。

8.3.2 组批抽样

产品以同一原料、配方和工艺情况下生产的同一规格管件为一批。每批数量不超过 1 200 件。如生产数量少,生产期 30 d 尚不足 1 200 件,则以 30 d 的产量为一批。抽样按 GB/T 2828.1—2003 的规定进行。采用正常检查一次抽样方案,取一般检验水平 $\text{IL} = \text{I}$,合格质量水平 $\text{AQL} = 6.5$,抽样方案见表 4。

表 4 抽样方案

单位为件

批量范围 N	样本大小 n	合格判定数 A_c	不合格判定数 R_e
≤ 150	8	1	2
151~280	13	2	3
281~500	20	3	4
501~1 200	32	5	6
1 201~3 200	50	7	8
3 201~10 000	80	10	11

8.3.3 判定规则

在计数抽样合格的产品中,随机抽取足够样品,进行 6.5 中的 20 $^{\circ}\text{C}$ 短期静液压强度试验。当出现不合格产品时,应重新抽取双倍样品进行第二次试验,如仍不合格,则判定该批为不合格。

8.4 型式检验

8.4.1 型式检验项目

型式检验项目为本标准要求的全部项目。

8.4.2 进行型式检验的条件

有下列情况之一时应进行型式检验：

- a) 原料、工艺有较大变动可能影响产品性能时；
- b) 正常生产时，每年不少于一次；
- c) 停产六个月以上恢复生产时；
- d) 出厂检验结果与上次型式检验有较大差异时；
- e) 国家质量监督机构提出进行型式检验时。

8.4.3 抽样与判定

6.2、6.3、6.4、6.5的要求按表4进行判定，6.5中有一项达不到规定时，可随机抽取双倍样品进行该项复检。如仍有一项不合格，则判定该批不合格。

9 标志、包装、运输与贮存

9.1 标志

管件应有下列标识，标识可打印在管件或标签上。在产品上标识时，不应削弱管件性能。

- a) 生产厂名或商标；
- b) 采用的标准号；
- c) 管件类型、规格、公称压力；
- d) 生产日期或生产批号；
- e) 合格证；
- f) 用户的其他要求。

9.2 包装

管件宜采取适当包装防护以避免磕碰损伤，并附质量检验部门的产品质量合格证。

9.3 运输

管件运输时严禁受到剧烈撞击、划伤、抛摔、暴晒、雨淋和污染。

9.4 贮存

9.4.1 管件应贮存在远离热源，温度一般不超过40℃，地面平整，通风良好的库房内。

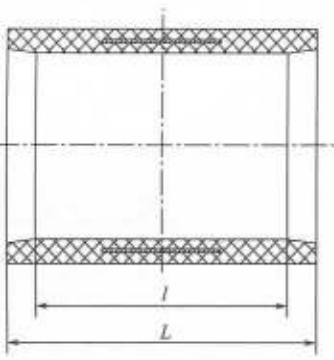
9.4.2 电熔管件贮存期不宜超过2年。贮存期过长时，出厂前应复检电阻是否符合技术要求。

附录 A
(规范性附录)
电熔套筒结构及基本参数

A.1 双端与平口管材相配的电熔套筒

双端与平口管材相配的电熔套筒结构及基本参数见表 A.1。

表 A.1 双端与平口管材相配的电熔套筒结构及基本参数

名称	图 示	配用管材公称内径 DN /mm	熔区内径及偏差 /mm	熔区最小长度 l /mm	套筒最小长度 L /mm	公称压力 PN /MPa
普通平口电熔套筒		50	$71_0^{+0.50}$	110	140	2.5 4.0
		65	$86_0^{+0.50}$	110	140	2.5 4.0
		80	$103_0^{+0.50}$	110	160	2.5 4.0
		100	$123_0^{+0.50}$	140	170	1.6
						2.5
						4.0
		125	$148_0^{+0.60}$	160	190	1.6
						2.5
						4.0
		150	$173_0^{+0.70}$	180	210	1.6
						2.5
						4.0
		200	$224_0^{+0.80}$	200	230	1.0
						1.6
						2.0
		250	$274_0^{+0.80}$	220	250	1.0
						1.6
						2.0
300	$324_0^{+0.80}$	260	290	1.0		
				1.6		
				2.0		
600	$641_0^{+1.0}$	470	500	1.0		
				1.6		

注：同一规格、不同压力等级的电熔套筒，内嵌骨架的厚度、材质或结构不同，但其基本连接尺寸相同。

A.2 双端与锥形口管材相配的电熔套筒

双端与锥形口管材相配的电熔套筒结构及基本参数见表 A.2。

表 A.2 双端与锥形口管材相配的电熔套筒结构及基本参数

名称	图 示	配用管材 公称内径 DN /mm	熔区内径及 偏差/mm	L /mm	公称压力 PN /MPa	α	
普通 锥口 电熔 套筒		50	$75_{-1.3}^{+0.3}$	200	2.5 4.0	$30'$	
		65	$89_{-1.3}^{+0.3}$	200	2.5 4.0	$30'$	
		80	$104_{-1.3}^{+0.3}$	200	2.5 4.0	$30'$	
		100	$125_{-1.3}^{+0.3}$	200	2.5 4.0	$30'$	
		125	$152_{-1.3}^{+0.3}$	200	2.5 4.0	$30'$	
		150	1.6	182 ± 0.5	220	2.5	$30'$
			4.0				
			1.0				
		200	1.6	234 ± 0.5	240	1.6	$30'$
			2.0				
			1.0				
		250	1.6	284 ± 0.5	260	1.6	$30'$
			2.0				
			1.0				
		300	1.6	334 ± 0.5	300	1.6	$30'$
			2.0				
			1.0				
		350	1.6	390 ± 0.5	320	1.6	$1''$
			2.0				
			1.0				
400	1.6	440 ± 0.5	340	1.6	$1''$		
	2.0						
	1.0						
450	1.6	492 ± 0.5	360	1.6	$1''$		
	2.0						
	1.0						
500	1.6	542 ± 0.5	380	1.6	$1''$		
	2.0						
	1.0						

注：同一规格、不同压力等级的电熔套筒，内嵌骨架的厚度、材质或结构不同，但其基本连接尺寸相同。

A.3 过渡电熔套筒

A.3.1 过渡电熔套筒的两端承口结构或尺寸不同。一端为平口、另一端为锥形口,称为平口、锥形口过渡电熔、平锥过渡电熔或抢修电熔;两端承口分别与公称内径不同的管材配用时,称为变径过渡电熔、变径电熔。

A.3.2 过渡电熔各承口分别与对应管材端部结构相匹配,基本参数与表 A.1、表 A.2 对应规格一致。

附录 B
(规范性附录)
弯头管件结构及基本参数

B.1 90°弯头管件结构及基本参数

90°弯头管件结构及基本参数见图 B.1 和表 B.1。

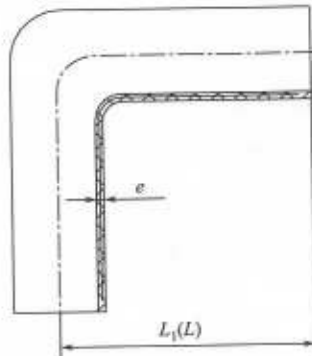


图 B.1 90°弯头管件结构

表 B.1 90°弯头管件基本参数

公称内径 DN /mm	公称压力 PN/MPa					L_1 /mm	
	1.0	1.6	2.0	2.5	4.0		
	公称壁厚 e 及极限偏差/mm					I	II
50	—	—	—	9.5 ± 0.5	11.0 ± 0.5	150	185
65	—	—	—	9.5 ± 0.5	11.0 ± 0.5	160	195
80	—	—	—	9.5 ± 0.5	11.5 ± 0.6	180	205
100	—	9.5 ± 0.5	9.5 ± 0.6	11.5 ± 0.6	12.0 ± 1.0	190	220
125	—	11.0 ± 0.7	11.0 ± 0.7	12.0 ± 0.7	12.5 ± 1.2	200	235
150	—	12.0 ± 0.8	12.0 ± 0.8	12.5 ± 0.8	16.0 ± 1.2	225	255
200	—	12.5 ± 0.8	13.0 ± 0.8	13.0 ± 1.0	—	280	295
250	13.5 ± 0.9	13.5 ± 0.9	13.5 ± 0.9	13.5 ± 1.2	—	335	
300	14.0 ± 1.0	14.0 ± 1.0	14.0 ± 1.1	—	—	380	

注 1: 根据不同连接需求, 管件端部可以加工成法兰接头(F)、平口或锥形口(D)型式。其结构尺寸与同规格管材对应管端结构一致, 参见 HG/T 3690—2012 表 5、表 6、表 7。
注 2: 表中尺寸 L_1 对应图 B.1 中管端为平口型式的管件。DN200 以下(含 200)分为较短的 I 系列和较长的 II 系列。
注 3: 管端为法兰接头或锥形口结构型式时, 管件长度 $L=L_1+10$ mm。

B.2 45°弯头管件结构及基本参数

45°弯头管件结构及基本参数见图 B.2 和表 B.2。

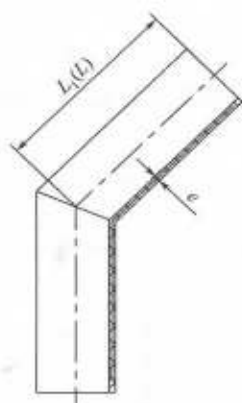


图 B.2 45°弯头管件结构

表 B.2 45°弯头管件基本参数

公称内径 DN /mm	公称压力 PN/MPa					L_1 /mm	
	1.0	1.6	2.0	2.5	4.0	I	II
	公称壁厚 e 及极限偏差/mm						
50	—	—	—	9.5 ± 0.5	11.0 ± 0.5	110	150
65	—	—	—	9.5 ± 0.5	11.0 ± 0.5	125	155
80	—	—	—	9.5 ± 0.5	11.5 ± 0.6	145	160
100	—	9.5 ± 0.5	9.5 ± 0.6	11.5 ± 0.6	12.0 ± 1.0	140	165
125	—	11.0 ± 0.7	11.0 ± 0.7	12.0 ± 0.7	12.5 ± 1.2	160	170
150	—	12.0 ± 0.8	12.0 ± 0.8	12.5 ± 0.8	16.0 ± 1.2	170	185
200	—	12.5 ± 0.8	13.0 ± 0.8	13.0 ± 1.0	—	185	210
250	13.5 ± 0.9	13.5 ± 0.9	13.5 ± 0.9	13.5 ± 1.2	—	215	230
300	14.0 ± 1.2	14.0 ± 1.2	14.0 ± 1.1	—	—	240	260
350	15.0 ± 1.4	16.0 ± 1.4	17.0 ± 1.5	—	—	320	
400	15.0 ± 1.4	16.0 ± 1.4	17.0 ± 1.5	—	—	340	
450	16.0 ± 1.4	17.0 ± 1.5	18.0 ± 1.6	—	—	360	
500	16.0 ± 1.4	17.0 ± 1.5	18.0 ± 1.6	—	—	380	
600	22.0 ± 2.0	24.0 ± 2.0	—	—	—	460	

注 1: 根据不同连接需求, 管件端部可以加工成法兰接头(F)、平口或锥形口(D)型式。其结构尺寸与同规格管材对应管端结构一致, 参见 HG/T 3690—2012 表 5、表 6、表 7。

注 2: 表中尺寸 L_1 对应图 B.2 中管端为平口型式的管件。DN300 以下(含 300)分为较短的 I 系列和较长的 II 系列。

注 3: 管端为法兰接头或锥形口结构型式时, 管件长度 $L=L_1+10$ mm。

注 4: DN600 弯头为一端承口(C)、另一端平口(D)的结构。电熔承口尺寸符合表 A.1 规定。

附 录 C
(规范性附录)
三通管件结构及基本参数

C.1 等径三通管件结构及基本参数

等径三通管件结构及基本参数见图 C.1 和表 C.1。

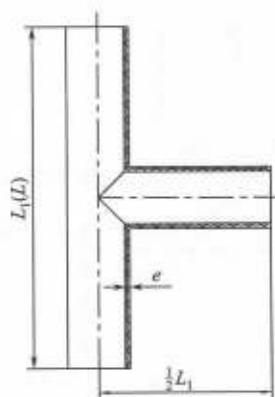


图 C.1 等径三通管件结构

表 C.1 等径三通管件基本参数

公称内径 DN /mm	公称压力 PN/MPa					L ₁ /mm	
	1.0	1.6	2.0	2.5	4.0	I	II
	公称壁厚 e 及极限偏差/mm						
50	—	—	—	9.5±0.5	11.0±0.5	300	370
65	—	—	—	9.5±0.5	11.0±0.5	320	390
80	—	—	—	9.5±0.5	11.5±0.6	360	410
100	—	9.5±0.5	9.5±0.6	11.5±0.6	12.0±1.0	380	440
125	—	11.0±0.7	11.0±0.7	12.0±0.7	12.5±1.2	400	470
150	—	12.0±0.8	12.0±0.8	12.5±0.8	16.0±1.2	450	510
200	—	12.5±0.8	13.0±0.8	13.0±1.0	—	510	590
250	13.5±0.9	13.5±0.9	13.5±0.9	13.5±1.2	—	600	670
300	14.0±1.2	14.0±1.2	14.0±1.1	—	—	670	760
350	15.0±1.4	16.0±1.4	17.0±1.5	—	—	860	
400	15.0±1.4	16.0±1.4	17.0±1.5	—	—	930	
450	16.0±1.4	17.0±1.5	18.0±1.6	—	—	1 000	
500	16.0±1.4	17.0±1.5	18.0±1.6	—	—	1 070	
600	22.0±2.0	24.0±2.0	—	—	—	1 300	

注 1: 根据不同连接需求, 管件端部可以加工成法兰接头(F)、平口或锥形口(D)型式。其结构尺寸与同规格管材对应管端结构一致, 参见 HG/T 3690—2012 表 5、表 6、表 7。

注 2: 表中尺寸 L₁ 对应图 C.1 中管端为平口型式的管件。DN300 以下(含 300)分为较短的 I 系列和较长的 II 系列。

注 3: 管端为法兰接头或锥形口结构型式时, 端口长度增加 10 mm, 相应引起三通总长增加 10 mm 或 20 mm。

注 4: DN600 三通为 CDC 结构, 即两端电熔承口, 中间为电熔插口。

C.2 变径三通管件结构及基本参数

- C.2.1 变径三通是指直通两端规格相同、分支端(垂直端)规格较小的三通管件。
- C.2.2 变径可以通过一次注射成型实现,也可以通过与异径管件、过渡电熔连接,实现组合变径。
- C.2.3 变径三通各端口的结构尺寸,分别与同规格管件的端口尺寸相同。

附录 D
(规范性附录)
法兰管件结构及基本参数

D.1 法兰管件结构及基本参数

法兰管件结构及基本参数见图 D.1 和表 D.1。

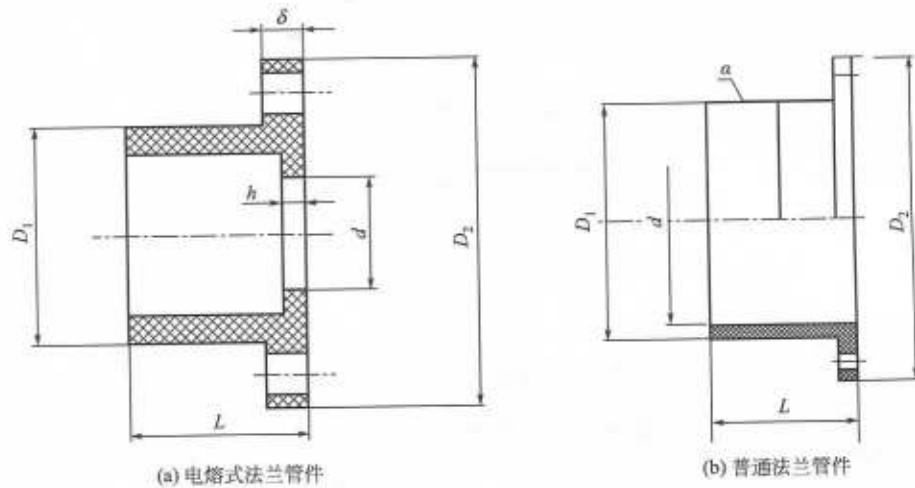


图 D.1 法兰管件结构示意图

表 D.1 法兰管件基本参数

公称内径 DN /mm	L /mm	D ₁ /mm	D ₂ /mm	δ /mm	h /mm	公称压力 PN /MPa	a
50	78±2.0	96±2.0	154	18±2.0	10±2.0	2.5	—
						4.0	
65	83±2.0	112±2.0	180	20±2.0		2.5	—
						4.0	
80	96±2.0	128±2.0	187	22±2.0		2.5	—
						4.0	
100	118±2.0	152±2.0	208	28±2.0	1.6	—	
					2.5		
					4.0		
125	109±2.0	175±2.0	281	28±2.0	1.6	—	
					2.5		
					4.0		
150	134±2.0	204±2.0	283	30±2.0	1.6	—	
					2.5		
					4.0		
200	130±2.0	253±2.0	356	22±2.0	1.0	—	
					1.6		
					2.0		

表 D. 1(续) 法兰管件基本参数

公称内径 DN /mm	L /mm	D_1 /mm	D_2 /mm	δ /mm	h /mm	公称压力 PN /MPa	α
250	270 ± 3.0	284 ± 2.0	425	28 ± 2.0	—	1.0	$30'$
						1.6	
						2.0	
300	300 ± 3.0	334 ± 2.0	485	30 ± 2.0	—	1.0	$30'$
						1.6	
						2.0	
350	310 ± 3.0	390 ± 2.0	520	32 ± 3.0	—	1.0	$1''$
						1.6	
						2.0	
400	320 ± 3.0	440 ± 2.0	580	35 ± 3.0	—	1.0	$1''$
						1.6	
						2.0	
450	330 ± 3.0	492 ± 2.0	640	38 ± 3.0	—	1.0	$1''$
						1.6	
						2.0	
500	350 ± 3.0	542 ± 2.0	715	40 ± 3.0	—	1.0	$1''$
						1.6	
						2.0	
600	275 ± 3.0	678 ± 2.0	780	40 ± 3.0	22 ± 3.0	1.0	—
	275 ± 3.0	698 ± 2.0	835			1.6	

注 1: 具有承口台阶尺寸 h 的法兰管件为电熔式法兰管件, 其余为普通法兰管件。
注 2: 法兰管件的公称内径, 指与其连接的管材的公称内径。

附录 E
(规范性附录)
常用异径管件结构及基本参数

E.1 常用异径管件结构及基本参数

常用异径管件结构及基本参数见图 E.1 和表 E.1。

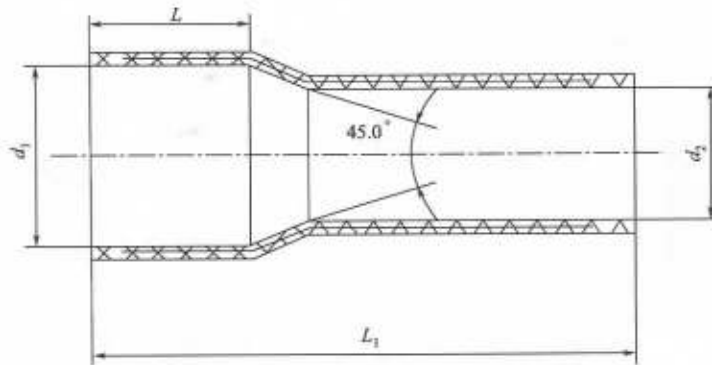


图 E.1 常用异径管件结构示意图

表 E.1 常用异径管件基本参数

规格	d_1 /mm	d_2 /mm	最小长度 L_1 /mm		规格	d_1 /mm	d_2 /mm	最小长度 L_1 /mm	
			模制法	缠绕法				模制法	缠绕法
600/500	600	500	—	700	250/200	250	200	500	400
500/450	500	450	800	665	250/150	250	150	500	395
500/400	500	400	800	620	200/150	200	150	450	325
450/400	450	400	760	610	200/125	200	125	450	325
450/350	450	350	760	570	150/125	150	125	380	—
400/350	400	350	720	560	150/100	150	100	380	—
400/300	400	300	720	470	125/100	125	100	360	—
350/300	350	300	640	460	125/80	125	80	360	—
350/250	350	250	640	400	100/80	100	80	340	—
300/250	300	250	500	400	100/65	100	65	340	—
300/200	300	200	500	410	100/50	100	50	340	—

注 1:缠绕法与模制法制品的结构和外形不同,但两端连接尺寸一致,长度 L 与 HG/T 3690—2012 中表 6、表 7 L 尺寸一致。
注 2:其他非常用异径管件,可以采用缠绕后二次加工方法制作。

中华人民共和国
化工行业标准
工业用钢骨架聚乙烯塑料复合管件

HG/T 3691—2012

出版发行:化学工业出版社

(北京市东城区青年湖南街13号 邮政编码100011)

化学工业出版社印刷厂

880mm×1230mm 1/16 印张1 $\frac{1}{4}$ 字数37千字

2013年2月北京第1版第1次印刷

书号:155025·1298

购书咨询:010-64518888

售后服务:010-64518899

网址:<http://www.cip.com.cn>

凡购买本书,如有缺损质量问题,本社销售中心负责调换。

定价:16.00元

版权所有 违者必究